

Persienn

KLASSISK PRODUKT I MODERN DESIGN



Flexibelt, elegant och tidlöst

StyRa® Persienn är en klassisk produkt i modern design. Förutom de klassiska modellerna för mellanglasmontage, finns persiennen idag i ett flertal nya smarta utföranden. Allt från linreglerade, frihängande persienner till förspända och motorstyrda varianter. Välj mellan fler än 50 olika färger på lamellerna.



StyRa® produkter
levereras alltid enligt SS-EN
13120:2009+A1:2014 "Invändiga
Solskydd - Funktions och
Säkerhetskrav"

StyRas Favoritfördelar

- Lamellerna tillverkas till 97% av återvunnen aluminium
- Flexibelt ljusinsläpp
- Levereras alltid med komponenter för barnsäkert montage
- Möjlighet till helmatchning av färger på linor och lister finns till utvalda lameller

StyRa® | Vill du ha skugga, svalka, eller bara kunna se på TV utan att bli bländad? Ett skönt arbetsklimat eller en perfekt tempererad terrass är andra saker man ibland vill åt. Att välja StyRa® ger dig alla dessa möjligheter. StyRa® – Made in Sweden by People.

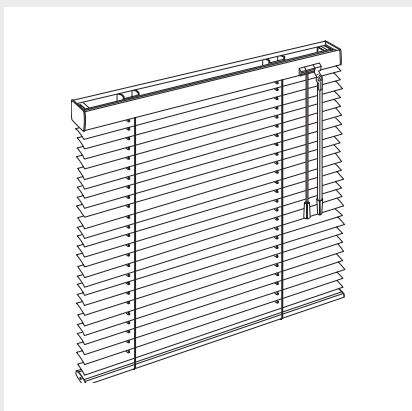
StyRa® utvecklas och produceras av KD Solskydd och säljs i välsorterade solskyddsbutiker. För mer information; www.styrasolskydd.se

Persienn

KLASSISK PRODUKT I MODERN DESIGN



Alltid rätt val | StyRa® Persienn passar i de flesta fönster. Valmöjligheterna är många när det gäller montagesätt, reglering, design och färg. En persienn blir aldrig omodern.



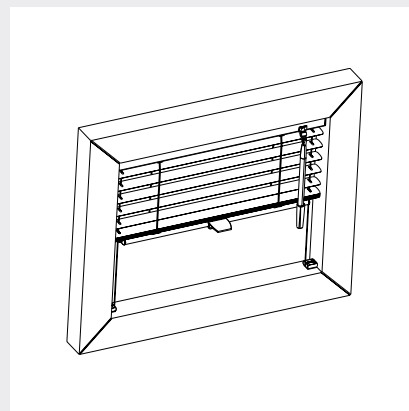
MELLANGLAS & FRIHÄNGANDE

Max storlek: 3000 x 3000 mm (BxH)*



DESIGNLIST

Max storlek: 3000 x 3000 mm (BxH)*



FÖRSPÄNND

Max storlek: 1300 x 2000 mm (BxH)**

* Maxyta 8 m²

** Max yta 2 m²

Lamellfärger

Lameller finns i över 50 olika färger.

Textilfärger

Textilier (linor) kan färgmatchas till utvalda lameller.

Reglering

Persiennen kan regleras med lina och vridstång, kulkedja, motor eller direkt via persiennens underlist (förspänd).